

U-HUB V1 허브-모듈 사용자 매뉴얼

제품 사용자 가이드

문서요약

U-HUB V1 허브-모듈에 대한 제품규격 및 각부 구성과 아두이노 IDE 환경의 설정 및
예제 프로그램을 설명한 매뉴얼입니다.

저작권 안내문

본 문서의 저작권 및 지적재산권은 (주)디벨롭테이먼트(이하 당사)에 있습니다.

본 문서 및 본 문서의 복사본 전체 혹은 일부분에 대하여 카피라이트(Copyright)등 문서 및 제품과 관련된 등록상표나 지적재산권 등의 표식을 훼손하거나 수정, 분리, 삭제할 수 없습니다. 본 권리는 대한민국의 저작권 관련법과 국제 저작권 협약을 비롯하여 지적재산권 법률 및 협약으로부터 보호를 받습니다.

본 문서에는 당사가 소유하고 있는 특허에 대한 내용을 포함하고 있을 수 있습니다. 당사는 본 문서에 언급된 내용과 관련하여, 특허와 관련된 여하의 권리를 제공하지 않습니다.

본 문서는 기본적으로 당사의 승인 없이 상업적인 용도로 사용되거나 양도, 판매, 배포될 수 없습니다. 다만 본 문서는 당사의 제품/서비스에 대한 설명과 운영, 관리에 대한 정보를 제공하기 위한 목적으로 작성된 만큼 당사의 라이선스 범위 내에서 책이름, 표지, 날짜, 저자 및 저작권 표시 등을 포함한 문서 전체를 복사하거나 전자문서로 사용자에게 전달되는 경우는 예외적으로 허용합니다. 이러한 경우에도 본 문서에 대한 저작권이나 지적재산권이 이관되거나 판매되는 것이 아니라 그 사용이 허용되는 것입니다.

본 문서는 기술적인 오류나 구문의 오류를 포함하고 있을 수 있습니다. 당사는 본 문서에 포함된 정보의 정확성을 유지하기 위해 최선을 다할 것이나, 본 문서의 기술적 오류, 잘못된 정보가 포함되어 있지 않다는 것을 보증하지 않습니다. 본 문서는 특별한 언급 없이 지속적으로 수정과 보완할 것이나 본 문서에 기술된 정보로 인하여 발생할 수 있는 직접적 혹은 간접적 손해, 데이터, 프로그램 기타 무형의 재산에 관한 손실, 사용 이익의 손실 등에 관하여 비록 이와 같은 손해 가능성에 대해 사전에 알고 있었다고 해도 손해 배상 등 기타 책임을 지지 않습니다.

사용자는 본 문서를 구입하거나, 전자문서로 다운로드 받거나, 사용을 시작함으로써, 본 사항에 명시된 내용을 이해하며, 이에 동의하는 것으로 간주합니다. 또한 본 내용이 이전의 문구나 기타 고지에 우선하는 것임을 인정합니다.

© 2018. Developtainment Co., Ltd All rights reserved.

| | | |
|-----|-------------------------|----|
| 1 | 주의사항..... | 3 |
| 1.1 | 입력 전원 규격..... | 3 |
| 1.2 | 전원 공급 방법..... | 3 |
| 1.3 | 전원 공급 우선순위..... | 4 |
| 2 | 각부설명..... | 5 |
| 2.1 | 각부설명..... | 5 |
| 3 | 빠른 사용 가이드..... | 6 |
| 3.1 | 아두이노 IDE 다운로드 받기..... | 6 |
| 3.2 | PC와 연결하기..... | 6 |
| 4 | 하드웨어 설명..... | 9 |
| 4.1 | 제품규격..... | 9 |
| 4.2 | 커넥터 핀 구성..... | 9 |
| 4.3 | 전원 동작..... | 12 |
| 4.4 | 아날로그 레퍼런스 전압(AREF)..... | 13 |
| 4.5 | 상태표시 LED..... | 14 |
| 4.6 | 배터리 연결단자..... | 15 |
| 5 | 기구도면..... | 16 |

1 주의사항

1.1 입력전원규격

본 모듈의 입력전원규격은 DC 5[V]@500[mA] 입니다. 해당 규격에 벗어나는 경우 정상 동작을 하지 않거나 제품의 파손이 발생할 수 있습니다. 보드에서 출력되는 DC 3.3[V]의 경우 50[mA] 이하로 사용해야 합니다.

1.2 전원공급방법

입력공급방법은 3가지로 1) USB 케이블을 통한 전원공급과 2) 모듈 커넥터의 전원 핀(VIN-5V) 그리고 3)리튬-이온 배터리로 공급할 수 있습니다.

1.2.1 USB 전원 공급

micro-USB TYPE-B 데이터 케이블을 사용하여 PC나 모바일 기기의 USB 포트의 전원을 공급합니다.



1.2.2 모듈 커넥터 전원 공급

디지털 I/O 커넥터의 핀25와 핀26에 외부 전원을 공급합니다.

주의. 디지털 I/O 커넥터의 핀23와 핀24는 모듈에서 출력되는 전원 핀입니다.

1.2.3 리튬-이온 전원 공급

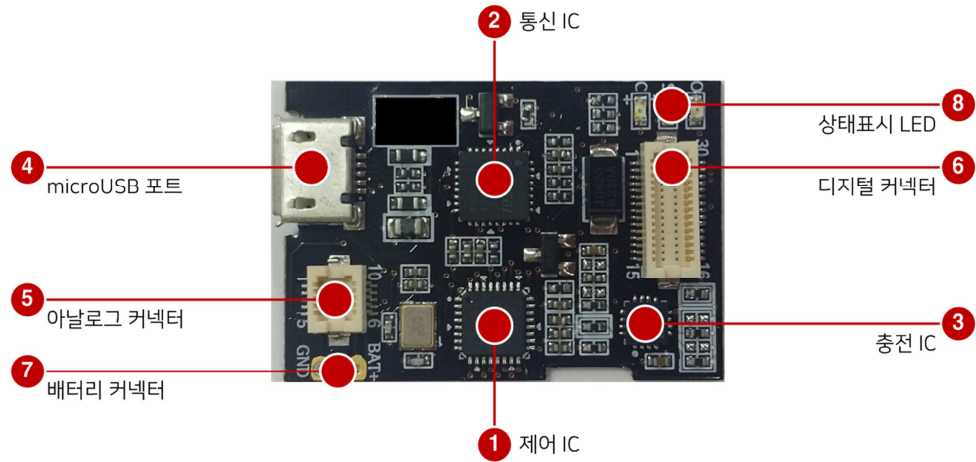
3.7[V] 리튬-이온 배터리를 통해 전원을 공급(납땜)합니다.

주의. 충전 시 배터리를 먼저 연결한 뒤 USB 전원이나 외부 전원을 연결해야 합니다.

1.3 전원공급 우선순위

전원이 동시에 연결될 때 공급 우선순위는 외부→USB→배터리 전원의 순서로 공급됩니다.
즉 외부 전원과 USB 전원이 동시에 공급될 경우 USB 전원은 차단됩니다.

2 각부설명



2.1 각부설명

2.1.1 제어 IC

ATmega328P 컨트롤러, 아두이노 스케치 업로드되어 다양한 제어기능을 수행합니다.

2.1.2 통신 IC

FT232RQ 트랜시버, USB통신과 시리얼통신 사이 변환기능을 수행합니다.

2.1.3 충전 IC

리튬-이온 충전기, 리튬-이온 충전 관리, 전원 관리 및 전류 제어기능을 수행합니다.

2.1.4 microUSB 포트 (Type B)

허브-모듈에 전원공급과 아두이노 스케치 업로드 및 USB 통신기능을 수행합니다.

2.1.5 아날로그 커넥터

아두이노 아날로그 입력(A0~A6), RESET 및 리튬-이온 전원관련 핀이 연결되어 있습니다.

2.1.6 디지털 커넥터

아두이노 디지털 입출력(0~13), 외부 전원 및 출력 전원관련 핀이 연결되어 있습니다.

2.1.7 상태표시 LED

O: 아두이노 13핀 상태, S: USB 송수신 상태, C: 리튬-이온 배터리 충전상태를 표시합니다.

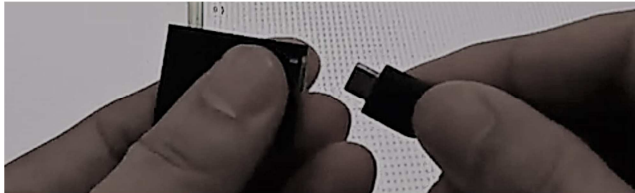
3 빠른 사용 가이드

3.1 아두이노 IDE 다운로드 받기

- 3.1.1 www.arduino.cc 사이트에서 최신 아두이노 IDE(스케치 개발환경)를 다운로드 받습니다. 윈도우 인스톨 버전의 경우 다운로드 후 설치하면 USB 드라이버가 자동 설치됩니다.

3.2 PC와 연결하기

- 3.2.1 "USB A 타입-microUSB" 변환 케이블(스마트-폰 데이터 케이블)을 PC의 USB 포트와 U-HUB V1의 microUSB 포트와 연결합니다.



- 3.2.2 U-HUB V1의 USB의 인식 확인을 위해 PC에서 확인합니다.

[내컴퓨터→마우스 오른쪽버튼→속성→장치관리자→포트(COM & LPT)→USB Serial Port 확인]

포트 번호는 다를 수 있습니다.



- 3.2.3 아두이노 IDE를 실행합니다.

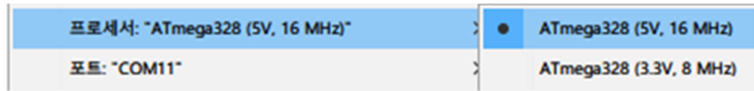
"툴" 메뉴의 "보드" 항목을 눌러 보드 설정을 진행합니다. U-HUB V1의 경우 "Arduino Pro or Pro Mini"를 선택합니다.

[툴→보드→"Arduino Pro or Pro mini"]



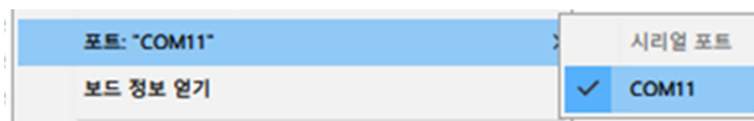
3.2.4 “툴” 메뉴의 “프로세서” 항목을 눌러 CPU 설정을 진행합니다. U-HUB V1의 경우 “ATmega328 (5V, 16 MHz)”를 선택합니다.

[툴→프로세서→“ATmega328 (5V, 16MHz)"]



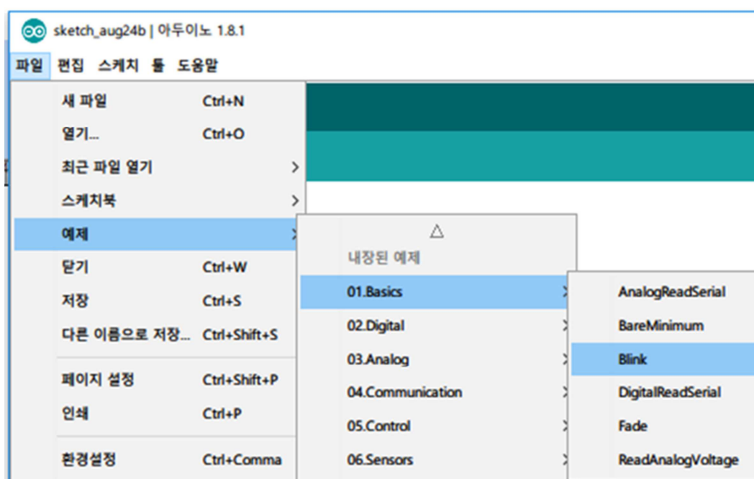
3.2.5 “툴” 메뉴의 “포트” 항목을 눌러 통신 설정을 진행합니다. 앞서 확인된 USB의 포트번호를 선택합니다. 인식 불가 시 COM 포트가 나타나지 않습니다.

[툴→포트→인식된 COM 포트 번호]



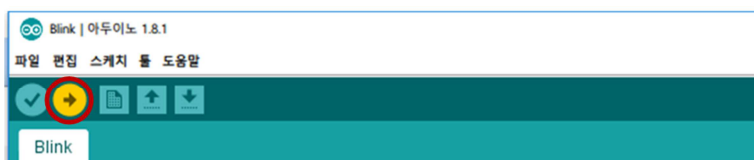
3.2.6 예제 스케치(Blink 예제)을 엽니다.

[파일→예제→01.Basics→Blink]



3.2.7 예제 스케치(Blink 예제)을 업로드합니다. “확인” 버튼은 컴파일만 진행하며 “업로드” 버튼은 컴파일과 업로드를 동시에 진행합니다.

[상단 메뉴 업로드 버튼 클릭]



3.2.8 모든 과정이 정상적으로 마쳤을 경우, "O" LED가 1초 간격으로 꺼지고 꺼짐을 반복합니다.

U-HUB V1 허브-모듈의 사용 방법은 당사 홈페이지의 블로그(카테고리-제품노트)를 참고해 주십시오.

4 하드웨어 설명

4.1 제품규격

4.1.1 하드웨어 규격

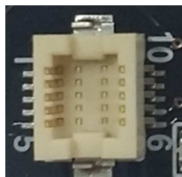
| 구분 | 설명 |
|-----------------|--|
| Model name | U-HUB V1 |
| Size | 32 x 22 mm |
| Color | Black and gold-plating |
| Supply power | DC 5[V] via USB or external power source |
| Integration | ATmega328P-MU, 16MHz CRYSTAL, FT232RQ, BQ24075RGT |
| Characteristics | 16MHz system clock 6-ch 10bit ADC inputs 8-ch General purpose I/Os including UART pins 6-ch PWM(Pulse Width Modulation) I/Os One USB OTG interface One UART interface Automatic power recognition and switching function Li-ion battery charging 3-Status LEDs |

U-HUB V1은 기능상 아두이노의 기능과 호환되며, 별도로 리튬-이온 배터리 충전기능이 추가되었습니다.

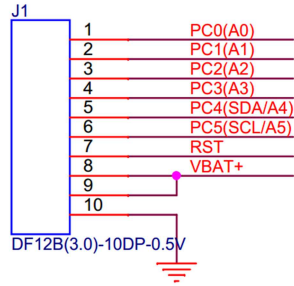
4.2 커넥터 핀 구성

4.2.1 아날로그 커넥터 핀 구성

아래 사진 기준으로 왼쪽 상단부터 1번을 시작으로 아래로 5번, 오른쪽 하단 6번을 시작으로 위로 10번까지 총 10핀으로 시계 반대 방향으로 순서대로 구성되어 있습니다.



핀 구성의 회로는 다음과 같습니다.

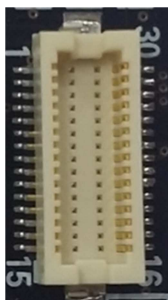


핀 구성 및 설명은 다음과 같습니다.

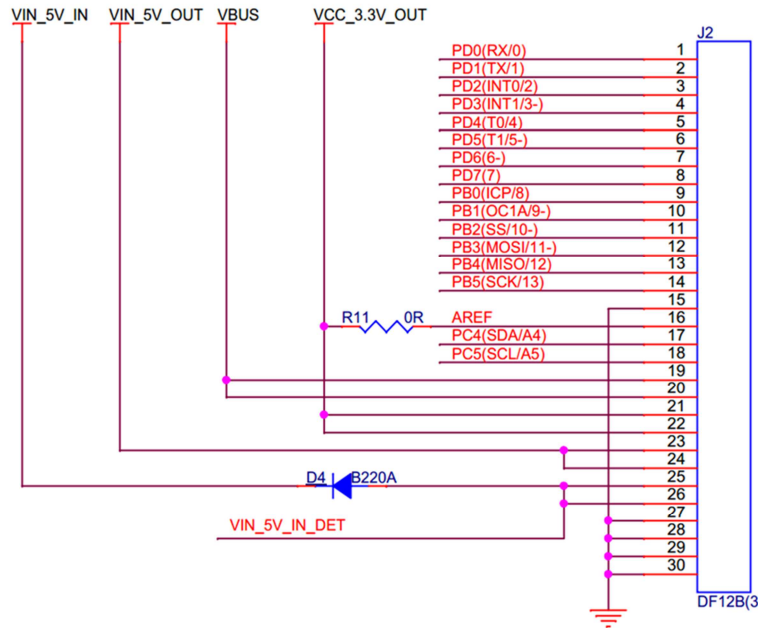
| 핀 번호 | 명칭 | 설명 |
|------|-------|---------------------------|
| 1 | A0 | 아두이노 아날로그 입력 A0 |
| 2 | A1 | 아두이노 아날로그 입력 A1 |
| 3 | A2 | 아두이노 아날로그 입력 A2 |
| 4 | A3 | 아두이노 아날로그 입력 A3 |
| 5 | A4 | 아두이노 아날로그 입력 A4, SDA |
| 6 | A5 | 아두이노 아날로그 입력 A5, SCL |
| 7 | RST | MCU 외부 리셋, LOW 신호 공급 시 리셋 |
| 8, 9 | VBAT+ | 리튬-이온 배터리 (+) 전원 |
| 10 | GND | 전원 그라운드 |

4.2.2 디지털 커넥터 핀 구성

아래 사진 기준으로 왼쪽 상단부터 1번을 시작으로 아래로 15번, 오른쪽 하단 16번을 시작으로 위로 30번까지 총 30핀으로 시계 반대 방향으로 순서대로 구성되어 있습니다.



핀 구성의 회로는 다음과 같습니다.



핀 구성 및 설명은 다음과 같습니다.

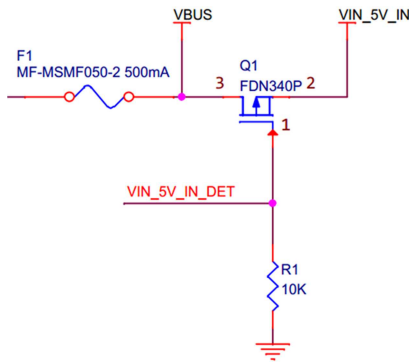
| 핀 번호 | 명칭 | 설명 |
|--------|--------------|--|
| 1 | 0 | 아두이노 디지털 입출력 0, RX |
| 2 | 1 | 아두이노 디지털 입출력 1, TX |
| 3 | 2 | 아두이노 디지털 입출력 2 |
| 4 | 3~ | 아두이노 디지털 입출력 3, PWM |
| 5 | 4 | 아두이노 디지털 입출력 4 |
| 6 | 5~ | 아두이노 디지털 입출력 5, PWM |
| 7 | 6~ | 아두이노 디지털 입출력 6, PWM |
| 8 | 7 | 아두이노 디지털 입출력 7 |
| 9 | 8 | 아두이노 디지털 입출력 8 |
| 10 | 9~ | 아두이노 디지털 입출력 9, PWM |
| 11 | 10~ | 아두이노 디지털 입출력 10, PWM |
| 12 | 11~ | 아두이노 디지털 입출력 11, PWM |
| 13 | 12 | 아두이노 디지털 입출력 12 |
| 14 | 13 | 아두이노 디지털 입출력 13 |
| 15 | GND | 전원 그라운드 |
| 16 | AREF | 외부 ADC 레퍼런스 전압 주의. U-HUB V1은 3.3[V]로 기본 설정되어 있으며, 외부 AREF 신호 인가 시 R11 저항 제거해야 함 |
| 17 | A4 | 아두이노 아날로그 입력 A4, SDA |
| 18 | A5 | 아두이노 아날로그 입력 A5, SCL |
| 19, 20 | N.C | 연결되지 않음, 구버전에서는 VBUS 전원 |
| 21, 22 | VCC_3.3V_OUT | U-HUB V1에서 생성한 3.3[V] 전원 출력 주의. 50[mA] 이하에서 사용해야 하며, 과부하시 보드 파손 |

| | | |
|----------------|------------|--|
| 23, 24 | VIN_5V_OUT | U-HUB V1에서 생성한 5[V] 전원 출력 USB 전원이 입력될 경우 USB 전원으로 출력, 그러나 외부 전원이 입력될 경우 (외부전원-0.3V) 이하 출력 주의. 외부 전원의 입력으로 연결되면 안됨 |
| 25, 26 | VIN_5V_IN | 외부 전원 입력 |
| 27, 28, 29, 30 | GND | 전원 그라운드 |

4.3 전원 동작

4.3.1 자동 전원 스위칭 회로

외부 전원이 없는 상태에서 USB 전원이 공급될 경우 FDN340가 ON되어 USB 전원이 공급되며, 외부 전원이 인가된 경우 외부 전원을 검출해서 USB 전원을 차단시키고 외부 전원이 공급되도록 동작합니다.

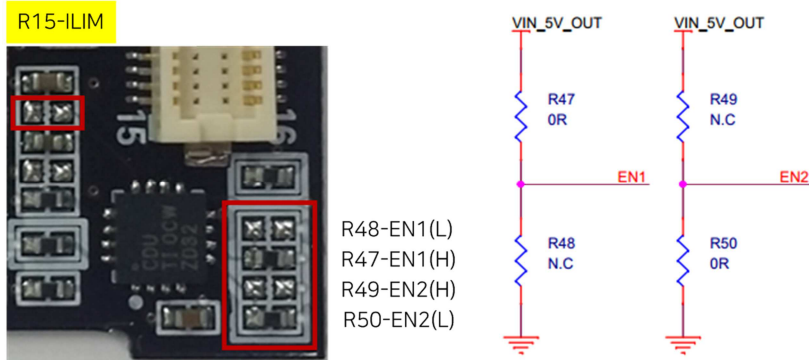


4.3.2 전원 전류 조정 회로

U-HUB V1은 공장 출하 시 USB500 모드로 설정되어 있습니다. 이 모드는 허브-모듈의 소모전류를 5[V]@500[mA]로 제한 시켜 USB 전원의 과전류에 의한 파손을 방지합니다. 그러나 4가지 모드와 전류제한저항을 변경하여 최대 1.5[A]까지 늘려 사용할 수 있습니다. 이 해가 안되는 부분은 당사에 문의해 주시기 바랍니다.

| EN2 | EN1 | MAX INPUT CURRENT |
|-----|-----|------------------------|
| 0 | 0 | 100mA, USB100 MODE |
| 0 | 1 | 500mA, USB500 MODE |
| 1 | 0 | SET BY ILIM'S RESISTOR |
| 1 | 1 | STANDBY |

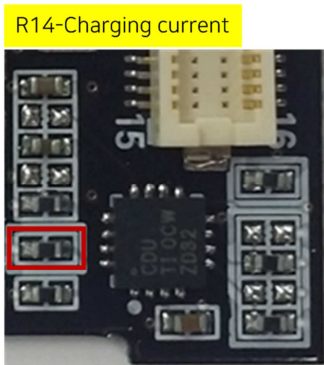
USB100 모드는 모듈의 소비전류를 100[mA]로 제한하고, USB500 모드는 500[mA]로 제한하며, 외부 조절 모드(EN1 LOW, EN2 HIGH)이 경우 최대 1.5[A]로 변경할 수 있습니다. 본 모드 변경은 U-HUB V1 모듈의 EN1과 EN2의 저항을 연결하여 조정할 수 있습니다.



위 그림 중 R15는 외부 조절 모드로 사용할 경우, 해당 저항의 값에 따라 전류를 제한할 수 있습니다. 예를 들어 해당 위치에 1.1K[ohm] 저항(공장 출하 시 연결 안됨)을 연결할 경우 1.5[A]로 전류를 제한할 수 있습니다. 다만 소형화로 저항 부품이 작아 연결 시 주의해야 합니다.

4.3.3 충전 전류 조정 회로

U-HUB V1은 공장 출하 시 리튬-이온 배터리의 충전전류를 50[mA]로 제한하여 공급하고 있습니다. 외부에 연결되는 리튬-이온 배터리의 용량이 클 경우, 충전전류를 조절하면 충전 시간을 늘이거나 줄일 수 있습니다. 충전전류를 조절하기 위해서는 다음 페이지 그림의 R14번 저항의 값을 변경해야 합니다. 충전전류를 조정하기 전에 앞서 본 전원 전류와 같이 비교하여 사용해야 합니다. 예를 들어 전원 전류모드는 USB100 모드로 100[mA]인데 충전 전류를 150[mA]로 설정한다면 과전류로 인식하여 전원이 차단됩니다.



4.4 아날로그 레퍼런스 전압(AREF)

4.4.1 아날로그 레퍼런스(기준) 전압

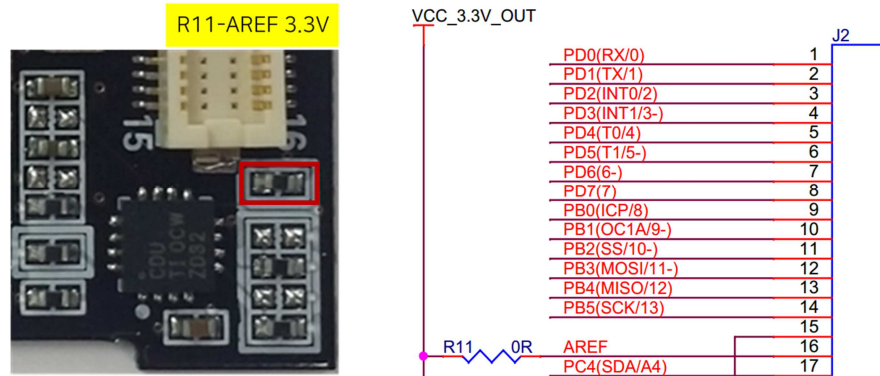
U-HUB V1은 공장 출하 시 아날로그 레퍼런스 전압(AREF)이 내부 전압 3.3[V]로 설정되어 있습니다. 본 AREF 설정은 아날로그 센서 입력전압의 최대치를 결정합니다.

아두이노에서 AREF 전압을 설정하려면 `analogReference(type)` 함수를 이용합니다.

예를 들어, AREF에 인가된 3.3[V]를 적용하려면 다음 함수를 사용하면 됩니다.

`analogReference(EXTERNAL);`

만일, AREF 전압을 외부 전압으로 변경할 때에는 R11 저항을 제거한 뒤, 허브-모듈의 AREF 핀에 연결하고자 하는 전압을 공급할 수 있습니다.



4.5 상태표시 LED

4.5.1 상태표시 LED

U-HUB V1은 3개의 상태를 표시하는 LED가 내장되어 있습니다. 아두이노 13핀의 동작상태와 USB 시리얼 통신의 상태와 배터리 충전 상태를 표시합니다.



- O(Operation): 아두이노 13핀의 동작 표시
- S(Serial): USB 송신 및 수신 LED
- C(Charging): 리튬-이온 배터리 충전 표시 (ON-충전 중, OFF-충전완료 또는 미 연결)

4.6 배터리 연결단자

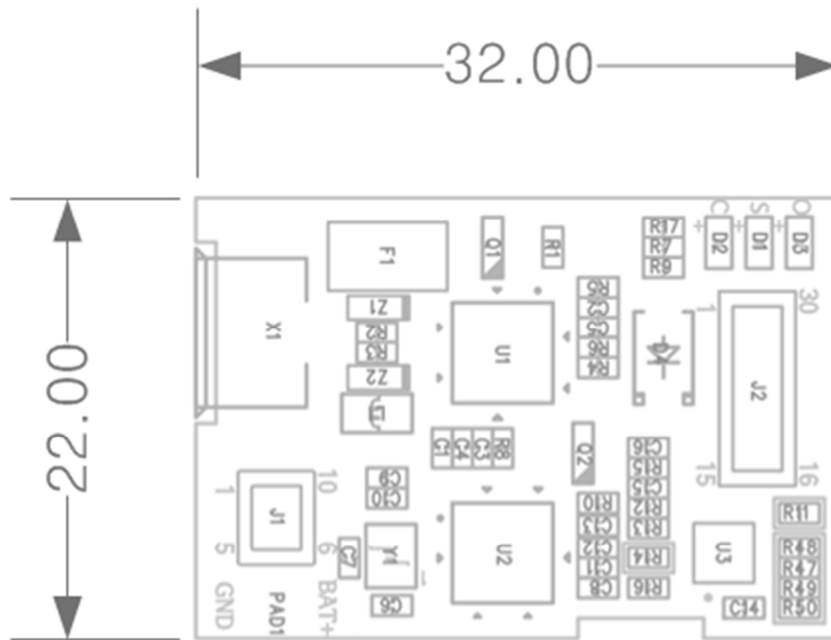
4.6.1 배터리 연결단자

U-HUB V1은 3.7[V] 리튬-이온 배터리를 연결할 수 있도록 연결단자를 제공합니다. 주의사항으로는 배터리를 연결 시 USB나 외부 전원은 차단된 상태에서 케이블을 연결하고 전원을 연결해야 합니다.



5 기구도면

단위: mm



PCB 상 아날로그와 디지털 커넥터 위치 등 본 문서에 포함되어 있지 않은 기술자료는 당사로 문의 주시기 바랍니다.